



# ДЕМИСЕЛДИҢ БОЛГАШ АЛДАРЛЫГ ТИИЛЕГЕЛЕРНИҢ ОРУУ-БИЛЕ

## Украинаның Коммунисттик партиясының 40 чыл ою

\*\*\*

\*\*\*

\*\*\*

### Төөгүнүн чугаалап турары

**ОЛ ХҮННЕРНИҢ ХЕРЕЧИЛЕРИ**  
В. И. Ленинниң Топ музейинде Киев шаарында Украинаның Коммунисттик партиясының Бирги съездинде документаларыңа делгеткен ажаттыңан. Съездинде протоколунун эге арны шил аадаанда оң резолюцияларының фото хоогагары делгеттинген. Оларның чанында 11 төлөөлөрүн портреттери, съездинде болуп эрткен Москвада съездинде чугуу.

«Совет Республиканың чалбынчы кымысы, ол чалбынчы чалбынчыларын бүтү делегейге таратын...» деп, ажалчыларга болгаш тараачыларга съездинде төлөөлөрүн кыйгырында чугаалап турар. Ол кыйгырында мында делгеткен.

Украинаның Коммунисттик партиясының 40 чыл болганына холбаштыр Киевтин төөгү музейинде база чаа документалар немешкен. Немеш ажалчыларга болгаш украин буржуа националисттерге уду демосиди күштедирерине ажалчыларын кыйгырып турар Украинаның Коммунисттик (большевиктер) партиясының ТБ-ының баштайгы документаларын музейден көргүчүлөр көчүрүп турар. Мында—Украинаның суралгы партия болгаш күргө ажалчылары В. И. Засядский, С. В. Каспор, П. П. Постышев, В. Я. Чубарь, А. Г. Шилтер болгаш өскөлдөрүн даа хоовар фотожурналары, ширинин Революция Чөгүлөгүнүн 1918 чылдын январь 26-да «Киев хоорайның бүтү ажалчыларына» деп кыйгырып бар.

Украинаның ширит улуу комиссарларының бирээси Н. И. Подвойскийнин документалары болгаш хуузуна өдөөлөрдү чыгынган. Оң партия билегинде «Революциянын солдаты» деп билжөө. Эрнет Тельман-биле оң кады тырттырган фотожурну база делгеттинген.

Киевтин музейлеринде чаа документаларын ажалчы чоннар уагт сонурга-биле көрүп турарлар.

### ХООЧУН БОЛЬШЕВИКТЕР-БИЛЕ УЖУРАЖЫШКЫННАР

Львов областың бугурагелеринде, колхозтарын, албан черлеринде Украинаның барын талакы областарына револютуг демиселдик болгаш партизан шимчөөшкенини киржичилан хоочун большевиктер-биле аныктарың ужуражышкыны барып турар.

Великий Доросев суур револютуг шимчөөшкн-биле төөгүлүг харылзалдыг. Буржуа Польшаның ажалчынын үезинде ажаа чыгыт коммунисттик организация ажалдан турган. Пенсионер В. Бенковский-биле, мал ажалчынын ферманынын эргелекчи А. Мончук-биле аныктарың ужуражышкыны барып суурун мадырлыг төөгүгүнө холбаштырган. Оларын киржилгези-биле 1928 чылда ажаа Барын Украинаның Коммунисттик партиясының үүрүп тургускан.

### УНЕЛИГ ДОКУМЕНТИЛЕР

Кара далай флорунд Севастопольда музейинде револютуг төөгүгүнө холбашкан документалар хөй. Украинаның болгаш Крымның коммунисттеринин (большевиктеринин), Севастополь комитетинин кыйгырынын фото хоогагарын көрүчүлөр узуу-биле сонургап турар.

Мында бир содун документ бар. Ол болза, В. И. Ленинниң думазы Д. И. Ульяновтуң ат салганы Крымның револютуг тур чызынын Ленинге чоруткан телеграмманы ол. Крымның социалисттик республиканың тургустунганы ол телеграммда медээлен турар.

«Эштер — украинерге» деп плакатта мында деп чугаалап турар: «Делегейин араатаннарында болгаш дөрбөчөөлөрүн — помещиктерден, капиталистерден болгаш генералдардан ажалчылар биле тараачыларын хостагазы чүгө Совет Россия биле Совет Украинаның аны-думна өвилелинде».

### Төөгүлүг съезд

Дөртен чылдын мурнунда Украинаның большевик организацияларының бирги съездин Украинаның Коммунисттик партиясын тургускан.

Ол съездин чымылар талазы-биле белетке ажалдары аар берге байдалга болуп турган. 1918 чылдын эгезинде империалисттик Германияны болгаш Австро-Венгрияны ширеглери Украинаны эжелөөн.

Оон ужурунда большевик организацияларының съездин Украинаның чымылар аргазы чок турган. Ынчангаш ол съездин Москвага эрттирери шириттеринген. Бирги съезд 1918 чылдын июль 5 — 12 хунеринде Москвага болуп эрткен болгаш ажаа Украинаның 45 партия организацияларының 65 балдылар эргелиг, 147 чөгүлөр эргелиг төлөөлөрү кирешкен.

Украинаның большевиктеринин бирги съездин ажалын РКП(б) ТК болгаш В. И. Ленин боду удуруп башкарган. Владимир Ильич съездин ажаттыңарының мурнунда Украинаның большевик организацияларының төлөөлөрүн хулаап алгаш, партия тургузушкунун аныктарың болгаш Украинаның совет эрче-чагырганы катал тургузары дээр демиселдик чугула аныктарың оларын-биле чугулашкан.

Июль 5-те ажиттыңан съездин чугаалашкан аныктарың болза: 1) Организация совет эрче-чагырганы катал тургузары дээр демиселдик чугула аныктарың оларын-биле чугулашкан.



Украинаның компартиясының 1-ги съездинин болган бажымы. (Москвада).

литиктиг байдал болгаш партиянын соругалары; 4) Өске партиалары канчаар көөрү; 5) Организация аныктарың болгаш Украинаның социал-демократтыг партияларының

төлөөлөрү, латыш коммунисттерин, немеш, венгр, чехословак, румын, босары болгаш югослав коммунисттерин булуктерин төлөөлөрүни съездине байыр чедирген. Коммунисттерин интернационалдыг бөлүүден сурагыл венгр коммунист Бела Кун байыр чедирчү чугаалаан.

Партия дугайында аныктарың талазы-биле съездин доктаатканы болза: «Украинаның партия организацияларын тус черин аныктарыңа автономнуг, бодуну Топ Комитетти болгаш бодуну съездин Украинаның Коммунисттик партиясы кыдыр каттыгырар, ол партия программалыг аныктарың талазы-биле Россияның Коммунисттик партиясының съездинге, аныктарың политикаг аныктарың талазы-биле РКП(б) ТК-га чыгыртыр кылдыр Россияның Коммунисттик партиясына кирер». Ол шириттер Ленинни аныктарыңдан үндөшкөткөн.

Бирги съездин төөгүлүг ужуру-дузасы үдөл дээр, ол съезд Украинаның большевик организацияларының Украинаның Коммунисттик партиясы кылдыр каттыгырарында болгаш ону Совет Эвилелиниң Коммунисттик партиясының чарлбас кезин боар кылдыр тургусканында болур.

### Дөртен чылга алдар кылдыр

#### ЧАРТЫК ЧЫЛ ПЛАННАРЫН—ХУУСАА БЕТИНДЕ

Украин ССР-нің областарының көдөө ажал-агылның ажал-ишчилери СЭКП-нің XX съездинин мал ажалының продуктуларын бугурап көвүлдөр талазы-биле төөгүлүг шириттерин күөсетиншаан, мал ажалының продуктуларын белеткөөр болгаш салып алыр талазы-биле бо чылдын баштайгы чартымын планнарын хуусаа бетинде күөсеткенер.

Эрткен чыл-биле дөмөйгөргө, бо чылдын ол-ла үезде Киев областа—эвт 6,2 муң тонна азы 26 хуу, Житомир областа—эвт 5,1 муң тонна азы 38 хуу болгаш дагаа чуургалары 1,4 миллион, Тернополь областа—эвт 2,8 муң тонна азы 30 хуу болгаш дагаа чуургалары 3,5 миллион, Станислав областа—эвт 1,4 муң тонна азы 30 хуу болгаш дагаа чуургалары 1,9 миллион хөй кылдыр күргөне кириттинген.

Ровно областа 1957 чылдын ол-ла үезинде дөмөйгөргө, бо чылдын баштайгы чартык чылдыда өттү—2,6 муң, сүттү—7,3 муң тоннаны ажыр дужааган.

#### АНГЫЛАП АЖААРЫНЫҢ АРГАЗЫ-БИЛЕ

Одесса областың Дунай чогуу районнарында ажаар-бодуус изил, күтүн тараан тараа дүргөн быжып турар. Хөй-хөй черлерде кызылтас четчелекчи, быштак чөмө чөмө берген. Чоокта чаа Килий болгаш Суворов районнарының колхозтары күтүн тараан кызыл-тасты ажалып ажаар арга-биле ажал азелөөн. Килий райондун «Ленинниң орду» колхозта Федор Мельниченко баштайгы хунде-ле 24 гектар черин кызыл-тастын ескен. Суворов райондун Киров аттыг совхозунун машинизи Петр Николенко 26 гектарын, а ол-ла райондун «Найрал» колхозунун машинизи Иван Кожок хунде 30 гектар кызыл-тасты тавычалап салган.

Украинаның Коммунисттик партиясының алдарың дөртен чыл

### УКРАИНАНЫҢ БИР КОЛХОЗУНДА

Закарпат область. Виноградск районда «Правда» көдөө ажал-агыл артелиниң колхозчулары бо чылдын көдөө ажал агылының ажалыдагы 100 гектар чер бүрүгүнө 100 центнер эвт болгаш 40 центнер сүт алыр шириттеринер. Ол хулаагында күөсөлдө дээр демиселешкан колхоз малга сүзүүнүг чөм белеткени медицинаг чорудуп турар. Инек бүрүгүнө 14—15 тонна силос салдынар.

Чурукта: «Правда» колхозта силос салып турары.

Фото Л. Ковганин.

ожюга төлөпиг ужуражырынга белеткенмишаан, механизаторлар болза тараа кезишкенин болгаш тавычаларын бастырынын 8—10 ажал хунеринде доозар дээр чаржып турарлар.

#### МАМАЕВЧИ ХЕМЧӨЗӨЛ-БИЛЕ

Чернигов областың тудуг индустрияны ажалчылары болза суралгы ажалчылар Николай Мамайның үзгөргө-биле эзелч онаалганын ажыр күөсөдир дээр иделейли-биле чаржып турарлар. Чижээ-дээр, Черниговтуң № 1 туубу-үзгөргө заводунуң коллектив эзелч бугурада немешле 1500 кезек туубуну бээр деп боттарынын онаалганын оран чок ажыр күөсеткен. Оларның үзгүдө 1958 чылда пландан ажыр бугураган миллион хире туубу бар болуп турар.

Прилуцкун туубу заводтар эргелединин, Топчневтин клинкер заводунуң болгаш өске-даа бугурагелерин коллективтери пландан дашкаар хөй продукцияны үндүргөнер.

#### АНЫКТАРЫНЫҢ КУЖУ-БИЛЕ

Чаа-чаа аг бажынарже көртөпшаан, Кубишевтин колхозчулары «мону бистин комсомолдуларымыс кылганнар, ажалдан кирипеш, тудуу шыдааннар» деп чугаалаарлар.

Кубишевтин төрөөн суурун чагайлыгы туур комсомолчуларының кайгамчыгы өгөлөөшкениниң дугайында диндагы Запорожье областың бүтү комсомол организацияларына дүргөн неперей берген. Ажал хайнып үнгөн. Устүү-Хортицк райондун комсомолчулары ажалчы чоннарга 35 бажынарны тудуп турарлар. Васильевск райондун комсомолчулары беш стадионнары тудуп алган. Ново-васильевсктин оолдар, кыстары колхозтарын ажал кинотеатрларын доозуп турар болгаш Уагу Токмакта дерт школарын тудуун өгөлөөн.



Чурукта: «Правда» колхозта силос салып турары.

### „НОВЫЙ МИР“ КОЛХОЗТА



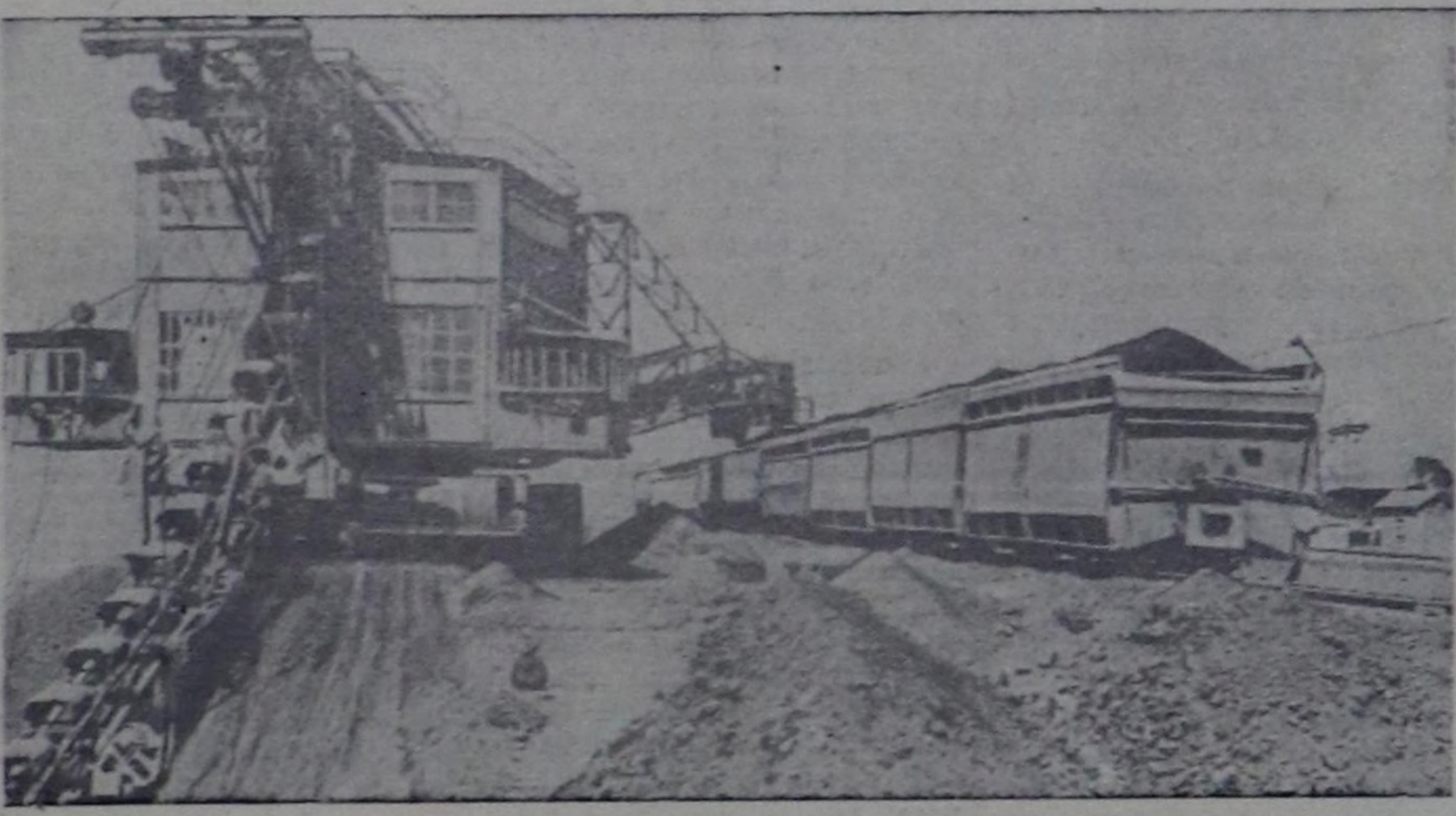
Запорож область. Социалисттик Күш-ажалды ийн дакыр Мадыры Украинаның суралгы механизатору А. Гиталовтуң эгелекчи чоруун Мелитополь райондун «Новый мир» колхозунуң колхозчулары болгаш механизаторлары ажаллап, кукураза тарыгазының комплекслиг механизацияшкыны чорутканнар.

Тракторист В. Сердюк кукураза культуваастарына тергени эки ажаллап турар.

Чурукта: В. Сердюктин агрэганы «Новый мир» колхозта кукуразының одурутлар аразын ажаллап кымып турары.

Фото А. Красовский.

СЭТА-ның фотожурнализы.



Украин ССР. «Александровский» трестин Байдаковскде болгаш Семеновско-Головскде хөмүр даш казкычлары чылда миллион тонна хурд хөмүр дашты берип турар.

Хөмүр даш казкычлары амы үезин күштүг техниканы хөмүр даш халдырттыңан.

Чурукта: хөй уксуштуг «РС-400» деп экскаватордун Семеновско-Головек участкага хөмүр тывыжында.

## УКРАИНАНЫҢ ЧЕЧЕКТЕЛИШКИНИ ДЭЭШ ДЕМИСЕЛДИҢ 40 ЧЫЛЫ

1958 чылдын июль 5-те Украинаның большевичи организацияларының бирги съездинде болган хундун 40 чыл болганын демдегеп турар, ол съездине Совет Эвилелиниң Коммунисттик партиясының дайныч отрядтарының бирээси — Украинаның Коммунисттик партиясы тургустунган.

Украинаның Коммунисттик партиясы бистин бүтү партианы-биле кады В. И. Ленинниң удурутуга-биле демиселдик болгаш тилгелерин берге болгаш алдарың оруун эрткен. Украинаның большевичи организациялары марксисти бөлүмнөрдөн болгаш баштайгы социал-демократтыг организациялардан үндөшкөткөн, Киев, Екатеринбург, Харьков, Луганск, Одесса, Николаев дээр ишкан, өскө-даа мынд хоорайларын масштаыг ажалчы шимчөөшкенине турган эң эки чугуларын бодунга байлашкыны каттыштырган болгаш Украинаның Коммунисттик партиясы кылдыр каттышкан. Ол каттыжышкыны хаанын буга болгаш капиталдыг уду демиселдик чорудууга, үш революцияларын оңунга белеткентинген. Украинаның Коммунисттик партиясы бодунуң социал болгаш национал хостагазы дээр, Совет эрче-чагырганы бажылаары болгаш социализмни тургузары дээр украин уагтуну демосиди баштаан.

Совет Украинаны Владимир Ильич Ленин доруктуруп өстүрөн. Оң хөрөөн СЭКП-нің Ленинни Топ Комитетди уламчылаан болгаш ургутулап турар. Ынчангаш Украинаның коммунист бүтү партиясы Топ Комитетинге шыныч болурун, партияны чыгыне шугулан амыраага чыгылыш чок болгандыр, оон хураагынын

билеттинген өй нарын приборларга болгаш аппараттарга чедир амы үезин хөй санын машиналарын бугурап үндүрүп турар. Бугурап үндүрүп турар тракторларынын, трактор андынарынын, селгактарынын санының талазы-биле Украинаны Европаның өлөөн хөй капиталисттик уагт чурттарын ажал турар дөрөөн демдегээр сонурганчыг.

Украинаның ажалчы чоннары электротехниктиг базаны хөгжүдөрүнө кайгамчык уагт чедирин киннери чедип алганнар. Республикада электротехника ажалды кылмышкыны эрткен чылдын 1913 чылдын денгезин барык-ла 73 катал шыкан. Амы үезде республиканың үзгүлүг барык бүрүн электротехниктиг.

Революция мурнундагы чылдарда Украина, бистин бүтү Төрөөн чуртувус-биле бир дөмөй, үзгүлүг продукциянын кол-кол хевирлерин чонун кизи санына онааштыр бугурап талазы-биле белетке ажалды капиталысттик чурттардан дыка чылдып калган турган. Ол өң чугула экономиктиг көргүзгө чалымышкыны бистин талазы-биле улам бугурады-биле шыныч турар деп чүвени ам бистер чоргаарал-биле чугаалап болур бы. 1956 чылда-ла бистин республиканыста чонун кизи санына онааштыр шой Англиянындан 1,6 катал, кан болгаш прокат—1,1 катал хөй болган. Франция-биле денгеп көөргө, бистинде кизи санына онааштыр хөмүр даш — 2,6 катал хөй, шой — 1,6 катал, кан—1,5 катал хөй болуп турар. Чонун кизи санына онааштыр хөмүр даш тыварының талазы-биле бистин республиканыс Американың Каттышкан Штаттарына база аткан. Ол чедиринер бүтү-ле совет республикаларыны ажалчы чоннарыны бүтү талазы амы-думна дуулашканымын, СЭКП ТК-ның болгаш Совет чалыктың салышкынының ажалында чедип алдыган.

СЭКП-нің XX съездинин шириттерин боттандырышкан, Украинаның ажалчы чоннары Коммунисттик партияны удурутуга-биле өрөөн ажал-агылын чыгылаш чок көдөрлө, ССР-нің экономиктиг кол соругаларын күөсөдире бүтү-ле курааарынын мобилизацияп турар.

Республиканың индустриалдыг хөгжүдөзүн көргүзүп турар чугула бүрүгүнүг арында партияны кайгамчык уагт организациы ажалды бар болуп турар. Социалисттик Дойбастың чедиринеринин дугайы чугаалап турган, бистин чуртувустуң хөгжүдөзүнин бүтү-ле үе-чадарында Коммунисттик партия Дойбастың өзүк-кусул-хаай бассейнинден белетке механикастаттанган хөмүр даш бассейни бугураарының соругаларын бирги одурукте ийн үндүрүп турган деп чүвени канчап салышкан боор. Оуктарыны орун соду, хоорукчу маскаларыны белгениниң үези мынд болган, оларның дуузын-биле Никита Хрущев болгаш Алексей Стаханов шахтерну күш-ажалыны бугурачулуун белидеринин кестүп көрөөн чаа болуура арга-ларыны ажалтыңан, Дойбас казычы машиналары, хөмүр даш комбайнары, доурак чүдүрер машиналары, чүс-чүс болгаш муң-муң алыны бүрү механизмерни шыңгөлдөп ап турган үезде мынд болган. Шахтаары күш-ажалды организаастаарының өң-не депшилетит хевирлерин массалык-биле непертеринин соругаларын ийн үндүргөш, партия Социалисттик Күш-ажалды ийн дакыр Мадыры коммунист И. Бридько шыкшап, ажалдын мынд кайгамчыктыг организациыларын кизиладип өстүргөн.

Дойбаска болгаш Украинаның хөмүр даштыг өскө-даа районнарына партиянын чоруткан организациы ажалын тодорай үзгөргө-чижөө болза, өң Н. С. Хрущев шахтаарга болгаш шахтерлар-биле

ажыл-агыл болгаш партия ажалчылары-биле кады республиканың хөмүр даш үзгүлүгү ажал-хөкөргөк байдалы хааны-биле өрөөн көргөн сонда СЭКП ТК-ның болгаш ССР-нің Министрлер Чөгүлөгүнүн хулаап алган суралгы шириттерин болган. Партияны болгаш чалыкты шириттерин амыдыраага боттандырган болза, чугаа чалык чылды дүргүзүндө бестин Дойбаска 37 комсомол шахтаарын дериң тургусканы шыкшап мынд алдарың шыгараалык белеткелеттинген. Ленинниң хөрөөне кызыгаар чок бердиген, Ада-чурт дээр каанды-даа шыгараалдарже баарына беле болур бугула аныктарыны кизиладип Украинаның бүтү Коммунисттик партиясы ол шыгараал-биле чоргааранып турар.

Хөмүр даш үзгүлүгү хөгжүдөр дугайында партияны болгаш чалыкты шириттерин Краснопольск дажымы коммунист Николай Мамайны эгелекчи чоруу чиктект, социалисттик чарыштын чаа үе-чадагына эгени салган шак мынд чогаалдыкчы инициативаны илердин амыдыраага хайныктырып кирген. Николай Мамай эзелч бугурада онаалганын ажыр бир тонна хөмүр дашты тывары дээр чарыштын эгелекчи болган. Тавалыс көөргө, мынд-ла өскөрткөмөс болу дег мынд хулаага херек кырында социалисттик чарышты организаастаарыныч мырынай-ла чаа бугу-биле көрүшкүн болган, чарышты тодорай чорукту шынар бугурап кирген, чарыштын киржичи бүрүгүн бирги одурукте депшилдип үндүргөн. Лугансктин экономиктиг районуна, а оң сонда бүтү республиканың коммунисттеринде деталтын ол эгелешкени массалыг шимчөөшкн кылдыр өскө берген, Дойбас болгаш республиканың бүтү хөмүр даш үзгүлүгү ажалдан дээр чорукта уагт рольду ойлоон.

Украинаның Коммунисттик партиясы бүтү украин уагу-биле кады, Украинаның КП-ынын бирги съездинин болган хундун бээр 40 чыл оон демдегелиншаан, үзгүлүгү, көдөө ажал-агылды, эртенниң болгаш культураны бүтү-ле үчүстөктөрүндө өң чугула соругаларын шириттерин турар. Бир өвс бо чылдын бүтү Совет Эвилелинде туутууп турар чеди домна суугуларын бестин республикада дераттынып турар деп чүвени салып көөр болза, ол соругаларын хемчөөлүн дугайы үзгөлөргө беле. Ол тудулар, шахтаар-биле бир дөмөй, комсомолчу тудулар деп өрткөк чылын чарааттыңан. Ждановта болгаш Кривой Рогта дериттинип турар домна суугуларын хемчөөш мурнунда дериттинилгезин бүтү-ле суугуларын хемчөөш ажалып турар. Чып антар демир-бетон конструкторларын ажалтыңан, чаа домналарын дүргөлдөп металл-биле тудуп үндүрүп турар. Оң-биле кады кан эондирер күчүлүг чаа агрегаттар, прокат станнары, комсомолчулар бугураар, агломорасты машиналар дериттинип турар. Кривой Рогтуң демир руда бассейнинде уагт тудуушкун чоруп турар, ажаа демир руданың тымыжы чокчу чылдарда дыка өвүдээр.

Металлургия үзгүлүгүн күчүзүн өстүрүшкөн, аар индустрияны ажалчылары оң-биле кады ажаллап турар агрегаттарын бугурачулуун белидерин чедип ап турарлар. Ол соруга-биле металлургия бугурагелеринде технологияны үзгүлүгү чокка сайырагайлыг, металлдар эондирилгезинин чорудуулаарын дүргөлдөргө кисилодту улам калба-биле херектеп, металлургия бугурагелеринде болдуу газын ажалчыларын ширгөлдөп алдынын өскө-даа чүдүдөр кылдынын турар.

Украинаның Коммунисттик партиясы нефтин болгаш газын тывары шимчөөшкн көвүдөр талазы

# ХОЙЖУЛАРНЫҢ ЧӨВҮЛӨЛ ХУРАЛЫ

Чоокта чаз Эрзин районун колхозтарынын муракчы хойжуларнын чөвүлө хуралы болгон. Ук хуралга хойжуларнын чөвүлө хуралына хойжуларнын соруугаларнын дугайлына шеткеди СЭКП йкомунун секретары эш Чымба шылган.

Партиянын болгаш чазактын хой ажылын көтүрдү, оон продуктулуун бедидер дугайлында тогудугу доттаалын амдыралга боттандырбышан, сөөгү чылдарда чамды өкжидилгелерин хойжуларнын чөдиг алганын илеткелчи тодаргай чугаалган.

Хойларнын баш саны 1953 чыл-биле денеп көртө 1958 чылда ийи чартык катан өскөн болгаш амгы үед колхозтарнын чүгө дү хойлары бешин 54 муң баш четкен. 1953 чылда районун колхозтары бир хойдан ортума-биле чүгө 1,3 килограмм дүктү кыргып ап турган болза, бо чылдын чүгө чакы кыргылында 1,7 килограмм дүктү чыган.

Каларган малнын чаш төдүн чыл бүрдө менди өстүрдү, дүк кыргылазын көвүдериште мергезеи муракчы малчыларнын үрөөлөи өскөн. Чизаа, «Чаз орук», «Жылды сымды» колхозтарнын хойжулары эштер Саргы Сотла, Сило, Даваа, Барыс-Хөө, Чавынчак болгаш оон-даа өскөр кыштын чөдиге байлазы турда бешин, чуртаган чангыс-даа баш малды чидиргет

товарыштырбааннар, харын ук малчылар төрөөн малдын чаш төдүн менди өстүрүп, хой бүрүгүндөн ортума-биле 2 килограмм ажыг дүктү алгаш, боттарынын хүлөөлөрүн чөдигинин күтөкөннөр.

«Жылды сымды», «Коммунистче орук» колхозтарнын хой кыргылазы база өлөөн организаствыг өрткөн, о колхозтар күрүгө дүк хойжуларнын планнарын күтөкөннөө.

Мичаа-даа колхозтарнын хой ажылында улуг четпестерин барын чөвүлө хуралдын киржидилери боттарынын саалдарына илереткенер. Эрткен кышын аям бурт чылдаганнар колхозтарнын оон муң ажыг баш малы өлүп хораян. Бир эвес чогуур үеинде шилтирелит хөмчөгелерин ап, мал ажылында эң өки кидилерин шилит чоруткан болза, ол хире хөй мал хоравас турган ийи.

Чамды колхозтарга хойнуң чамды кыргылазын организаствыг чөк өрткөн. «Чаз орук» колхоз районда эң улуг колхозтун бирээси. Ол колхоз бир хойдан кыргып алып дүктүн планын күтөкөннөө, оон чылдаганын хөй-хөй хойларын чөдир кыргылазын, дүктүн хөвөр салып турган. Ийи, ол колхозтун Тарлашкыч уластууга турган кыргылаа пунктузун кыргычылары бир хойга-ла 16 грамм дүктү артырып турган. А колхоз баштаар чери, партия эге организаствыгы мидыг четпестер-биле өтөкөн турган.

Колхозтарда мал кажаларнын түдугалары кончуг оожум чоруп турар, 10 муң ажыг хойларнын алдына көрдүгөн кажалары мичаага чөдир туттуммаан. Мал кажаларнын түдугаларынын талазы-биле шилтирелит хөмчөгелерин амды-чааштан өгөлөп албас болза, кели кышын бергелешкиннерге таварышчы чугаажок.

Хойларнын үсөөнүн өкжидер ажыл районун колхозтарында база-ла дыка четпес чоруп турар.

Нарын дүктүг хойларын хөжүдеринин бүгү-ле байлаалары бар турбүжө көдө ажы-агыйнын тускай эртемнигерин, колхозтарнын удуртучулары бо ажыче чогуур ичөөнөтөйи кошмак салып турар— бис, бүгү колхозтардан чүгө 5000 баш хойларын нарын дүктүг кошкарлар-биле эдериттерген чорук канчап-даа четпес—деп, «Мөрөн» колхозунун даргазы эш Айдың-оол чугаалаан.

Колхозтарда ажылдап турар чамды тускай эртемнигер боттарынын хүлөөлөзүн багай күтөкөннөрү турда, районун кол зоотехниги эш Саава оларын ажылы оперативтиг удуртубайн, харын район төвүндө олуруп алгаш, сан мөлө чыгырынга өкжидер турарын хуралдын киржидилери чилиң-биле бурду шаап шүгүмчүлөөнөр.

Чөвүлө хуралдын киржидилери хөй ажылын көтүрдү талазы-биле районун бүгү хойжуларыга кыйгырыгып хүлөөп алган.

К. САЛЫИ.

# „ГАЗ-51“ ДЕП АВТОМАШИНАДА МЕХАНИКТИГ СААЛДА ТУРГУЗУУ

Мону колхоз болгаш совхоз бурүзүгө кылып ап болур

Хөй күш үнер ажылдары механизаствары көдө ажы-агыйга бүгү адырларында улам калбаа-биле шилгээттинип турар. Саалдан база-ла механизаствар турар. Тускай эртемнигерин чөгөткөн, а үлетпүр бугуруп үндүргөн электромеханиктиг турум саалда тургузуун болгаш көкүп чорур «ГАЗ-51» (за сайырагай конструкцияны) деринсөөн бугуруп үндүргөн.

«ГАЗ-51» деп тургузуун демір дугуйларда элпес таарыштыр тургускан чорук ырак черлерге дүргөн чорур органы бербей турган. Агрегатты болун болгаш сагаманга сүттү сөөрттүргөч немелде транспорт (трактор азы автомашина) негетинер турган. Автомашина берге оруктарга болгаш кадыр черлерге мидыг аар тургузуун сөөрттүп шыдаас болган ужурунда трактор ажылдап турар. Бичангаш сүттү болгаш саанчыларын сөөрттүргөч немелде транспорт ажилдаар ужура таваржыр. Оон агында саалданы организаствары-биле олар черлеринге тускай кадагай кажала турлар. Саалда тургузуунун өртө-даа биче эвес—35 муң рубль, чамдык колхозтар аяа күш чөдип шыдаас.

Бистия оларларыны ырак черлерде, мал бир черден бир черге ургучу көкүп турган, дүн-хүндө, кадыкты тургусканы-биле чергелештирген механиктиг саалдан шуут-ла олар черлеринге таарыштыр дугайын болдо алган бис.

Автомашинаны вакуум принципинде ажилдаар шил аштакчызын (оон чолаачылар хаалгачы деп шоодуп алап турар) ажылыче ичөөнөй салган мен. Автомашинаны агаар сордулар коллекторунуң вакуумун инектерин механиктик саалдагына ажылдаар болза кандыгыр деп санал мөзө болаттын келген. Элээн ур боданышкыннарын соонда «ГАЗ-51» деп автомобильда вакуумун инек саар 12 аппараттарын ажылы хандырып турарын чөдип алып аргалык болган мен.

Бо таарыштырыла кандыг артык шилгээтиг болуп турарыг?

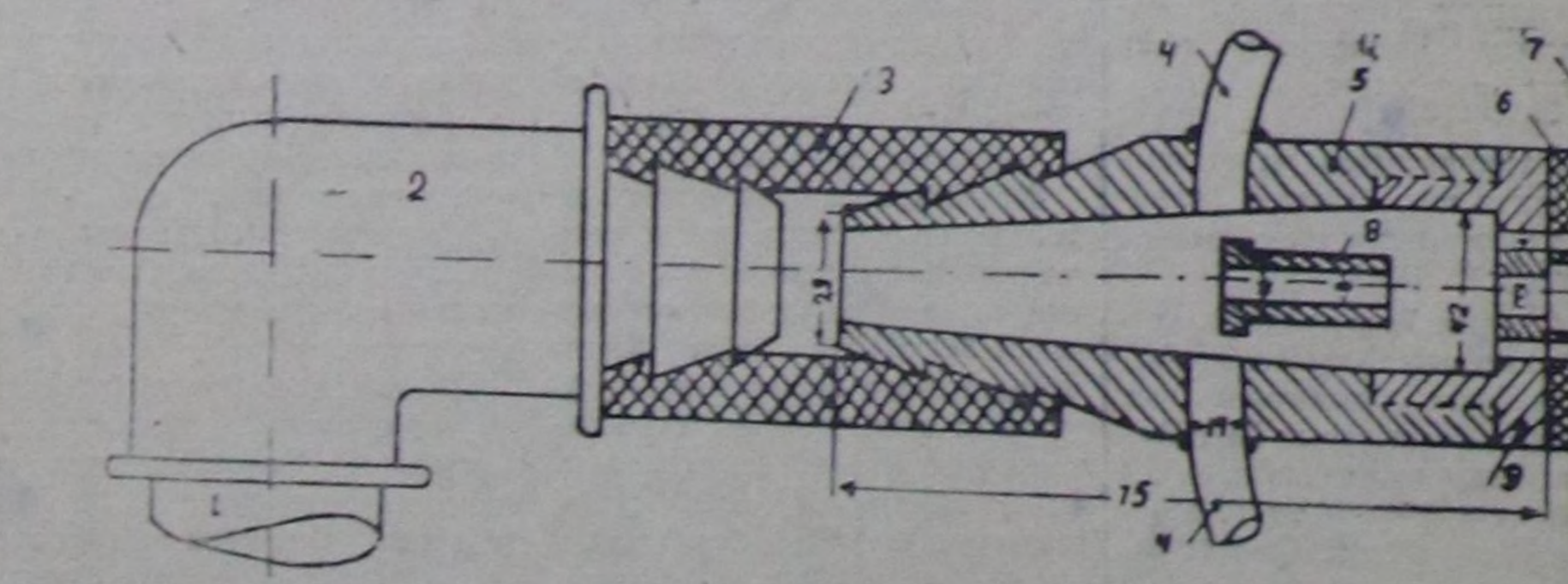
Колхозта кылдыган тургузуг бүтүрүп талазы-биле бөдүн болгаш оон белеткээрин өртөз чик.

Ол тургузуг улуг ажыктын биле онзалаттынар, чүгө дээрге, оу автомашина-биле сөөрттүр, оон моторундан ажылдаар. Моон-биле чергелештирген ийи бээр дүргөн чорурунуң таарымчалыг. Бичаарга белеткел ажилдыга хөй эвес шак чергелештирген—интиң-биле 10—15 минуттан хөй эвес.

База бир чүгө чүгө болза, инектерин механиктик саалдагына «ГАЗ-51» деп автомобильда ажылдаар «ГАЗ-51» деп тургузуунуң ажылдаар чергелештирген шилгээтиг инектерге чадалга кажалар болгаш илкталар туудар чере чөк алаар, сүт болгаш саанчылар сөөрттүр немелде транспорт негетинмес. А бо болза, бодунуң эчөөнөдө арч продукт алырыга дуузалар. Бир эвес малды кажаларга үр тудар болза, оон ишти шылгыт болгаш киринг апар-ла болгай. Саалда мурунда малдар чыккылап алып, саанчылар малгаштыг черге ажилдаары-даа эчөк болур.

Оон агында «ГАЗ-51» деп тургузуг вакуум насосот болгаш моторлук болур, а мээ сүмелен турарын тургузугта оларын хөкчөк чөк.

Малдын продуктулуун дугайлында чугаалабайн барып болбас. «ГАЗ-



Кол штуцерни коллектор болгаш магистраль-биле каттыштырар биче штуцер

1—бирги магистральдык хоолайы	8—ишти хос өөрния
2—булуңчугаш	9—кол штуцерин дүвү
3—резина хоолай	10—эерния
4—хоолайлар	11—штуцер
5—кол штуцерин соруулу	12—каннап каан венчик
6—дыгыжаткан чмыргы	13—дыгыжаткан чмыргы
7—коллекторунуң ишти	14—коллекторунуң уну

51»—де элпес таарыштырган тургузуг оларнын кандыг-даа черинге инектерин саап алырын хандырып болур, малды өскөр сүрген хөкчөк. Малдарын ийи бээр сүргенин чарыгдалынар шакты семитилгеге ажылдап болур. Мал чүгө семиряин эвес, харын сүдүн көвүдери. Сүрүгенин километр бурүзүгө инек 40 грамм сүттү чидир дээрин эртем бүзүрөткен. Саалда үези чөдип келгенде инектерин ола чоран черинге саап турар бис.

Алактын сөөлүндө, машина көкүп чорур автосаалдага ажылдаар хөкчөк чок аларганда (малды тургузуг азыралга киргенде) «ГАЗ-51» деп автомобильди кандыг-даа ажилда: тараа, азы еске-даа чүктер сөөрттүргөчкө ажылдап болур.

Боду токары станоктук артык бурүзү «ГАЗ-51» деп автомобильди сүт саар кылдыр дерип ап болур. Оун канчаар кылдыр?

Шилгээтигин сордулар коллекторундан штуцериниң болгаш хоолайларын дуузы-биле диаметрин бир дойм хоолайлардан вакуумун магистральга улаштырар. Ортаагы штуцериниң кол чүгүлө деп адаар. (Чурук № 1). Кол штуцериниң коллекторун ишти-биле эртинде улаштырар ишти хос эерияди дуузы-биле оун коллекторга каттыштырар. Кол штуцериниң чанына вакуумун удуң улаштырарыга чергелештирген ады километр 4 үттерин доладыр өртүрөткөн. Кол штуцерини болгаш коллекторун иштинде доладып салыр, олар коллекторун иштинде болгаш штуцериниң дууңу үттер-биле дужааш болуң. Кол штуцериниң дүвү фляндер болур, ага соруулу кир эерер. Соруу магистральдаже чоруткан резина патрубкына быжыгаларына болгаш кылдыларын хоолайларын каттыштырарыга черектик болуп турар. Соруулуң иштинде диаметри коллекторунуң талазында 42 миллиметрге болгаш оон ужуңдазынын 29 миллиметрге дөңсөжүр. Кол штуцериниң узуну—75 миллиметр.

Кол штуцерини соруулуңдан биче штуцерлерге чоруткан хоолайларын иштинде диаметри 14 миллиметр болур. Олар база-ла вакуумунуң үт-

тү улаштырарыга черектик. Магистраль-биле эелдек кылдыр улаштырарыга кол штуцерге резина салырылгач хоолайын кедирер, бо болза, автомашинаның ажылынын үезинде дыгыш каттыштырышкыны үрелир чоруну болбурбас.

Резина хоолайын бир ужуң машинанын рамазыне куду кирген узуну 380 миллиметр бир дойма хоолайда кир эерип каан булуңчугашы-биле калы улаштырар. Хоолайын ужуңда магистраль доора эргилдеринге черектик булуңчугашты кир эерип каан. Аяаа 1560 миллиметр узун хоораны кириген. Бо хоораны ийи илбектерини дуузы-биле автомашинаның рамазына кылдырып турар булуңчугаш аскынча хөкчөз 1 дойм крап-биле каттыжар. Краңа узуну 880 миллиметр дөрт хоолайын кир эерер. Оон ужуңга кузовтуң үстүндө мананы дамчыштыр эртер булуңчугашты катан быжылаар. Ол булуңчугашка узуну 60 миллиметр инелди, оон ужуңга вакуумунг баллоңу булуңчугашты эерип киерер.

Вакуумунг баллоң компенсатор болгаш шүтүрөк болур. Оон иштинде баллоңуң үстүкү кезиниң ийи камага чарып турар өрзөңгичи бар. Амага кезеге олар бот-боттарынын аразында харылажып турар. Магистральдан үндүр чайгатынган агаар өрзөгө барып калтыгыштын киргенден болгаш шылгыт берген кезектерден арыгдалтынар. Баллоңуң дууңу шүтүрелтирген чүдүлү үндүр бөөшкү бар. Оун 2—3 саалда кылгаш-ла төп турар.

Вакуумунг баллоңдан вакуум магистраль ийи адыга чарып, 1500 миллиметр дамчыштыр турар саалда аппаратын улаштырарын крапчыгаштары бар. Магистральдык адыр бурүзүгүн узуну 9000 миллиметр хоолайларын кузовтуң ханаларына илбектер-биле быжылаар, а оон дашкаар хоолайларын бедни 2 метр турштарга быжылаар. Оларын сүртүп каан адык уштарын деп дөккөт каан черинге чөдир черге 200 миллиметр кир кагар.

Кабинаның чанында магистральдык солагай талакы адырында хөм-

чөг черексели вакууметрин тургускан, оун агрегатты ажылдап турган үезинде чолаачы ажылдаар—шилгээтигин эргилерин эвезедир азы улаштырар. Кузовта болгаш турштарда чыдар хоолайларын бот-боттарынын аразында туудуштурууганын магистральдарын элпес тургузырында болгаш адырларын үезинде каттыштырыла муфта-ларын үрелишкени болдурбазы-биле резина шлангалар көрдүгөн. Магистраль адырларынын уштары бөөшкүнер-биле дүй шапкан.

Ажыл болза агрегатты элпес тургузырында, саалдан болгаш агрегатты ушуп салып алырында тургузунар. Агрегатты элпес тургузуунуң чолаачынын удуртулгасы-биле саанчылар кылдыр. Чолаачы саалда агрегаттын тургузар черин шилпи алып болгаш машинаны хаттыг хөкчө шил унер хоолайдан үнген газ суандыра шактык болбас кылдыр тургузар.

Дөңсөктерин тургускан соонда кузовтуң соонга вакуум магистральдык чыыр болган саалда аппаратын улаштырар. Саалда үезинде инектерин багылары-биле ужуңда эдеректиг демір өргөннөрүн черге кир шөп алып.

Саалда аппаратынын краңиры дугаалыг, ичөөлөргө магистральдык иран ажык болур ужураут.

Оон-биле элпештирелте достур Саанчы саалда аппаратынын краңиры ажылдаар болгаш стаңкыларын инектерин экинине улаштырар. Саалда үезинде берген үедө (саанчы өскө инекке чөруй берганда) магистральдык агаар кире Эрзин болдурбазы-биле краңиры дугаалар. Оон аяа саалдан турум тургузулга шыкаш кынаар чорудар.

Агрегатты ушуп шыгараарда: автомашинаның кузовунун артында турар вакуум магистральдык адыр болгаш кузовка чый салыр, саалда аппаратынын кузовтуң кылдыларында тускай хааржактарга чый салыр. Ол хааржактар ола-ла үедө саанчыларга слурар чер болур. Флягаларда сүттү кузовту мурунку кезинге манза-биле өрзөлдөп каан тускай хааржактарга тургузар.

Механиктик саалдан турум тургузулары бар ажы-агыйларга үстүндө тайылбырлаан көкүп чорур тургузугта деринсөөнүн чамдылынын ажылдап болур.

«ГАЗ-51» деп автомашинаны инек саар көкүп чорур механиктик тургузуг кылдыр дерип черкээринге колхоз кыйр хире хөй хөкчөгү үндүргөн? Бидыг кончуг хөй эвес. Турум тургузуунуң ведерларын инек сарынга ажылдаар бис, краңиры кылдыр-биле чүгө бир адым хөмчөлдиг хоолайларын салды алдымы, машинаны дерип черкээринге акша үндүргөн.

Ам Кызылдың септелге-механиктик заводунда областык колхозтарында болгаш совхозтарында «ГАЗ-51» деп автомобильдерге деринсөөнүн билеткээрде мээң мазалдарымны болгаш мээң сүмелдирин механиктик саалдан сайырагайжыдарычар уулаңган инженерини саалдарын барымдаалып турар.

И. ЛУЧЕНКОВ, Каз-Хем районуң «Тилгелес» колхозунуң механиги. Техниктиг консултация болгаш чурктары «УТКА»-нын 24 чылыг совхозтун инженери П. Л. Кылганмы.

# СЭКП Кызыл хооркомунуң чанында экономика школазынга дыңнакчыларны хүлөөп алыры эгелээр

СЭКП хооркомунуң чанында ийи чыл хуусаалыг экономика школазынга 1958—1959 өөредилге чылында дыңнакчыларны хүлөөп алыры бо чылдын июль 7-де эгелээр. Экономика школазынын соруугалары болза, экономиктиг билгилерин партия, совет, комсомол, ажылагый активиниң болгаш бистия өскө-даа кадрларыныстын шилгээдиң алырында дуузалары болур.

Чаз өөредилге чылында 1-ги курска дыңнакчыларын даразында үш группаларга хүлөөп алыр: социалистиг үлетпүрүң бүдүрүгелеринин экономикасын, туудугун экономиказын, совет салгынын экономиказын өөренер талазы-биле түс-тузун группалар.

Ийи чыл хуусаалыг экономика школазынын дыңнакчылары политэкономияны (социализмде бөлүгү), школазын группа бурүзүгүн дыңнакчынын шилпи алган адырын айып-биле тодаргай экономиканы түс-тузунда өөренер. Өөредилге шагынын ортаа кезин групп-

паның өөредилге планыга түштүк тускай эртемни өөренеринге ажылдаштырар.

Өөредилгениң хуусаазы ийи чыл, дыңнакчыларын оларнын кол ажылында чартыктырбайн өөредилгени чорудар. Кичээлдерин вторник хүнүндө кезектегин 6 шактан эгелен 2 шак дүргүдүндө кылдыр. Ийи чыл хуусаалыг экономика школазынга партия, совет, профсоюз, комсомол активини, ажылычыларын, албай-хаакчыларын, инженер-техниктиг ажылдакчыларын иштинден ортума, ортума тускай болгаш дооспаан ортума эртемниг кижилерин хүлөөп алыр.

Экономика школазынга дыңнакчыларын хүлөөп алырын хамаарышкан партия эге организастваларын дамчыштыр чорудар. Бичээлдер 1958 чылдын сентябрь 1-де эгелээр.

Школазын адрези: Кызыл, Кочетов вудукчузу, № 42 бажың, 13-кү комната.

# Почтачыны айт-биле хандырар

Эрткен чылдарда Танды районун «Совет Россия» көдө ажыл-агый артелинин малчылары төп болгаш область согунарын, журналдарын 15—20 сонгаш алып, оон туржук малчыларнын чыгыган согунары, журналдары колхоз конто-дазынга ай-айы-биле мөөңөттинип чыгып берген чытылаар турган. Бо чылдын колхоз баштаар чери болгаш партия организаствыг колхозчу эш Тамбий-оолду почтачы кылдыр томулаан.

Эш Тамбий-оол согунарын, журналдарын болгаш чагааларын малчыларга хүнүң чөдирин турар. Мичаа-даа бо чылдын июль 20-21-22 хүнүндө малчылар согуң албайн барган. Согунаар озаалдан дугайында почтачы бурүзүг эвес деп чүвени айтыр хөкчө.

Колхозтун айт ажыкчымы эш А. Артемов Тамбий-оолга айт бербейн. ыраакы одаарларда малчылар согунарын доктамаал алырынга чанчыга берген. Мичанга олар согунарын болгаш журналдарын чаз номерлерин четкешей манал турарлар.

О. СЮРЮН.

биле хөмчөгелерин боттандырып турар. Даваада газтык мурунунда-ла билдингир байлак черинден агында, Шебалинскин чаз байлактын чөдиг чөдигинин шилгээттинип турар. 1958 чылда бешин республикага 10,4 миллиард кубометр газты тып алып, ол дээрге дайын мурундагы 1940 чылдын газ тывыжын 21 катан азыр дөни ол-дур.

Химия үлетпүрүң дүргөдөкшенин хөжүдөр дугайында СЭКП ТК-нын май Пленумунун шилтирер Украинанын ажыкчы чоннары дайынчы программа кылдыр хүлөөп алган. Республиканың чиг эт талазы-биле эң байлак курлавырлары Украинага чоокку чылдарда пластиктиг массалар болгаш синтетиктиг смоза бүдүрерин 8 катантан эвезеш эвес, кылмаал болгаш синтетиктиг волокноларын — 10 катантан эвезеш эвес көвүдериң органы бөөр. Ол чорук кылмаал болгаш синтетиктиг материалдарын оза олардан кылгыларын хөкчөлдөп турган, исе-таазы бүдүрерин 2—2,5 катан өстүрер органы өөөр.

Азы индустриянын бирги өөчөгөдө өстүреринин болгаш көдө ажы-агыйнын хөжүдөрүнүн суурунга удуштуң хөкчөлдө барзааннарын бугуруп турар үлетпүрүң бүгү адырлары дык калбарган. Чик үлетпүр эрткен чылын 1913 чылдындан чөдиг катан хөй продукцияны бүдүргөн.

Коммунист партиянын удуртулгасы-биле Украинанын ажыкчы чоннарын чылап алган шыгарангай чөдигинин болза, чаз соруугалар база-ла чөдигинин күтөкөннөнгөн турар дээринге чайгыш чок бүзүредил бистия республиканын ажыл-ишчир бурүзүгө быжыгалат турар. 1959 чылдан 1965 чылга чөдир Украинага шөй эдилдирелгенин бары-ла бугуң чартык катан көвүдериң көрдүң, каң бүдүрүгелери база-ла барык ол хире өөөр, өшүт металлдар бүдүрүлгези дык көвүдөр; республиканың өөргөткөтиг база-

зы 9,4 миллион киловатт ийи күчүдүгү чаз немелден алып; газ бүдүрүлгези үштен хөй катан, нефть тывыжы—беш катан өөөр.

Чоокку чылдарда бистер улуустуң чаагай байлазын бедидер дөш демиселге чаз-чаз чөдигининерлиг болур бис. Чурттаар оран-базык туудуунуң хөмчөөлүн кабартыр дөш дык хөй чүдүдү кылар аяау бис. Чүгө бо беш чылда бешин республикага колхозтарын, колхозчуларын болгаш көдө интеллигенциянын туудугаларын санавааса, 59,9 миллион дөңбөлүн метр ийи шөлдүг чурттага бажычылары туттунар ужураут.

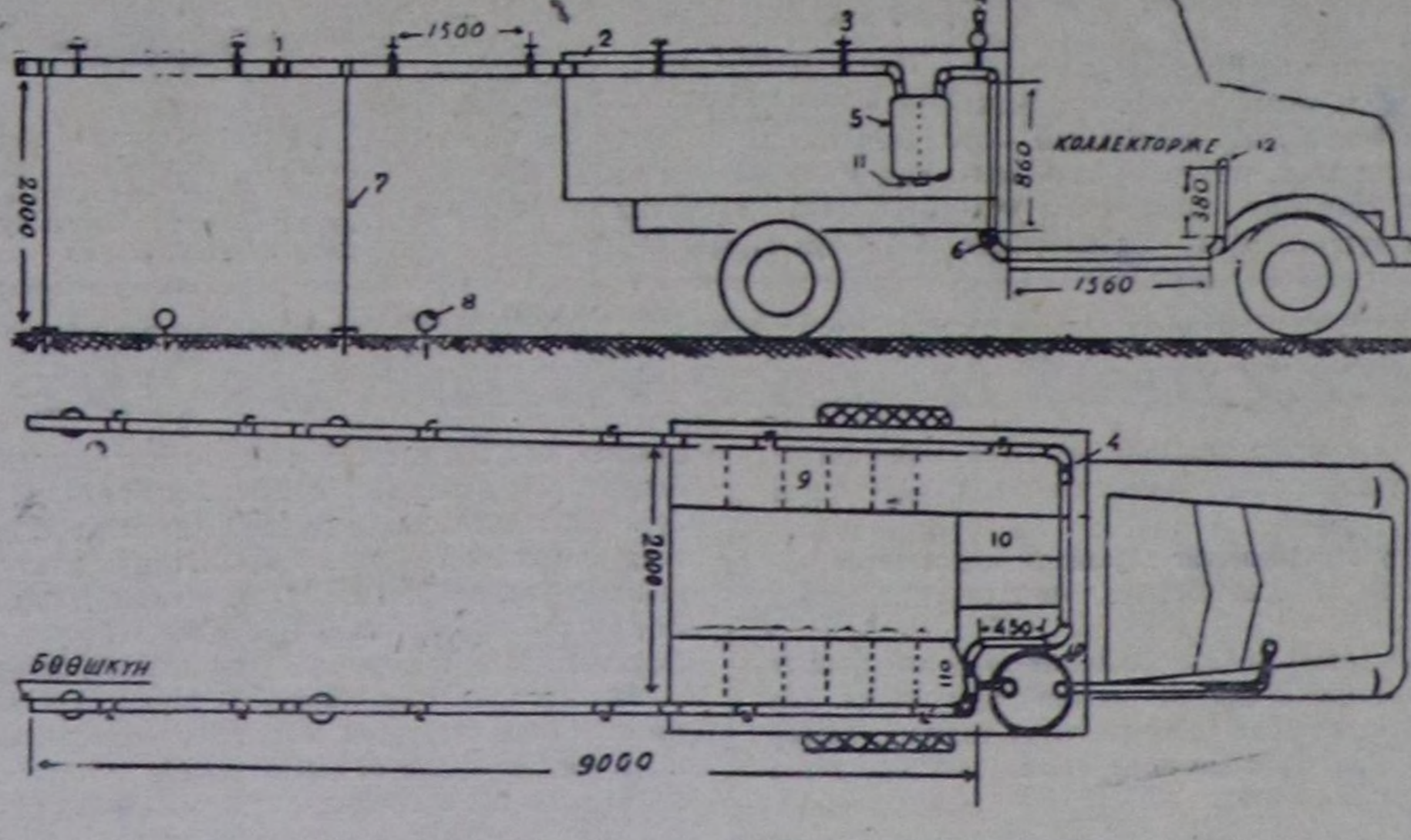
УССР-де тургустунган күчүгү индустрия көдө ажы-агыйны социалистиг өгөлөргө чавартырын үндөйин болган. Ам республиканын колхозтары болгаш совхозтары эң чаз машиналар-биле болгаш өскө-даа техника-биле чөсөргөнгөн, мичаарга оларнын материал-техниктиг базаны чыл келген тууду-на быжыгып турар. Көдө ажы-агый бүдүрүлгезин улам ийи күчүгү хөжүдөр дугайында партиянын ажылдап кылган программанын амдыралга боттандырбышан, Украинанын Коммунист партияны чөдиге ажылынын болгаш мал ажылынын продукциянын чөдиге ийи санына оонаштыр бүдүрер талазы-биле АКШ-ты чоокку чылдарда азыр деп бүгү улуустуң соруугалын шилтирелеринге кезөөнө ажылдакчыларын мобилизаствал турар.

Украинаның Коммунист партиязы украин улуустуң национал хөвирин, социалистиг утка-шардык культууларын хөжүдөрүнүн хөкчөгө дык хөй чүдүдери кылган. Республиканың школазынын, ортума, тускай болгаш дөдө өөредилге черлеринин четкини калбаа-биле хөкчөгөн. Бистия эртемдене-рибас ийи-ле, техниктиг болгаш

бойдус эртемнеринин аям бүгү талазында өң чүгө айттырылган чөдигининин ажылдап кылып турарлар. Чизөөлөөргө, дамчыдычы хоолайларын туудуштуруп шүткүр талазы-биле Патон аттыг электротехника институтунда кылган ажылдары бүгү делегейге алдаржаан.

Украин ССР-нин чөдип алган чөдигининери бүгү совет улуусту өөртүп турар. Бистия мурунувуста улуг чаагай перспективалар болган чаз улуг соруугалар туруп турар. Оларын республиканын ажыкчы чоннары күтөкөннөөр. Үлетпүрде болгаш көдө ажы-агыйды партияга доруктурган Социалистиг Күш-ажылдык Маалымаларын болгаш оларын миллион-миллион салгакчыларынын алдарыг ажык-хөкчөгөрү ол дугайын бүзүредил турар. Көдө ажы-агыйнын хөжүдөрине бедик көргүзүлгөри дөш Ленин ордени-биле шаңыктаган Украинанын оон муракчы областынын чөдигининери ол дугайын бүзүредил турар. Украинанын Коммунист партиязынын бүгү төөгүзү, украин улуустуң массалыг патриотизми, чүтүлдүг чорук ол дугайын бүзүредил турар. Совет Украинанын чаз-чаз тилгелелеринин үндөйин өөлөз, бистия Төрөөн улуг чуртувустун бүгү азы-дунмаашкы улуустары-биле оон улуунуң буузылбас напыралы, бот-боттарында холбошкан харылаазы болур.

Украинаның Коммунист партиязынын 40 чыл оон демдегелишканын, украин улус болза, совет шилгээлдин сөрүк кырыччы болгаш башкарыкчы күжү — Совет Эвилелинин Коммунист улуг партиянычө бодунуң ичөөлөшканы болгаш өөрүгү чөдигинин алыс чаагай сөгүш боданын уулаңдырып, СЭКП-нин ленинчи Төп Комитетин долаптыр бодунуң хүрээленин улуг сирый каттыштырып, бистия чуртувуска коммунизмин тургузарын улуг хөкчөгөн бодунуң саямашкынын хөкчөгөрү турар.



Саалда тургузуун планда көргүскени

1—каттыштырар тукууш	5—вакуумунг-баллоң-турнукутуркучузу	8—инек багалар өргөн
2—каттыштырар резина хоолай	6—магистраль краңи	9—инек саар хуунар хааржаа
3—краңирик	7—техниктиг	10—сүт флягалары

